

## **Masser af bevægelse under trange pladsforhold med nye kompakte drejeringlejer fra igus**

**Smørefrie drejeringlejer fra PRT-04-sortimentet sparer 60 procent vægt og 50 procent plads**

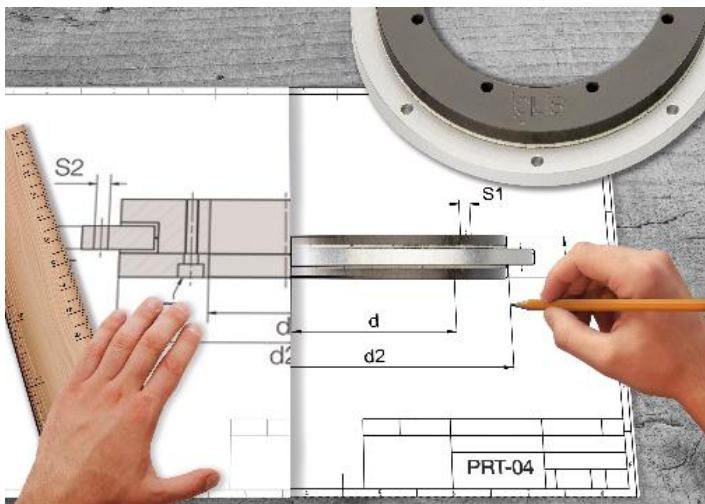
Hurtige roterende bevægelser under små forhold. Dette er ofte de særlige krav til drejeringlejer i automatiserings- eller sceneteknologi samt i styretavler. Til denne slags kompakte anvendelser har igus nu udviklet et nyt sortiment af drejeringlejer til mellemstore belastninger. Drejeringlejerne er ikke kun vedligeholdelsesfrie og slidbestandige takket være brugen af højtydende polymerer; de er også 50 procent mindre i installationshøjde og 60 procent lettere, hvilket giver brugeren en omkostningsbesparelse på 20 procent.

Høje cyklushastigheder og belastninger i f.eks svejsesystemer, taktborde eller emballageindustrien er særligt krævende for drejeringlejer. For at imødekomme dette har igus leveret glideunderstøttede drejeringlejer i sit produktsortiment i 15 år. Iglidur-drejeringlejerne i polymer (PRT) er udstyret med glideelementer mellem den indre og den ydre lejeringsring, som er fremstillet i aluminium eller rustfrit stål. De vedligeholdelsesfrie glideelementer udført i højtydende iglidur J-plast sørger for, at friktion og slid minimeres uden brug af smøremidler. Den højtydende plast modstår et maksimalt overfladetryk på 35 MPa. Derudover har igus FDA- og ESD-konforme versioner uden minimumbestilling. igus har nu udviklet det nye PRT-04-sortiment, så brugere kan bruge drejeringlejer selv under trange installationsbetingelser med mellemstore belastninger. Op til 50 procent plads, og vægten i bevægelse kan reduceres betydeligt ved at bruge dette sortiment sammenlignet med PRT-01-serien med en indvendig diameter på 100 millimeter. Selv kompakte anvendelser kan implementeres i f.eks automatiseringsteknologi, i sorteringssystemer samt i styretavler eller selv indenfor scene- og belysningsteknologi. Derudover sparer brugeren 20 procent af omkostninger på denne nye slanke type.

### Stort udvalg: Forskellige størrelser og tilbehør

Det nye PRT-04-sortiment fås direkte fra lager med indvendige diametre fra 50 til 300 millimeter. Derudover tilbyder igus et stort udvalg af tilbehør til drejeringlejerne. Fra stift, forskellige rotationsgrænser og fortanget ring til klemmehåndtag. De nye drejeringlejer har også demonstreret deres lange driftslevetid i virksomhedens eget 3.800 kvadratmeter store testlaboratorium. De indsamlede testdata inkorporeres i iglidur PRT-drejeringskonfiguratoren, som gør det muligt for kunden hurtigt at vælge det rigtige drejeringleje samt beregne driftslevetiden for den enkelte anvendelse.

### Billedtekst:



### Billede PM2719-1

Masser af bevægelse under små pladsforhold: Med det nye PRT-04-drejeringleje kan designeren spare 50 procent plads. (Kilde: igus GmbH)

### KONTAKT:

Igus ApS  
Resilience House  
Lysholtallé 8  
DK – 7100 Vejle  
Tlf. 86 60 33 73  
Fax 86 60 32 73  
info@igus.dk  
www.igus.dk

### LIDT OM IGUS :

igus GmbH er en internationalt førende producent af energikædesystemer og polymer-glidelejer. Den familieejede virksomhed med hjemsted i Köln er repræsenteret i 35 lande i verden og beskæftiger p.t. ca. 4.150 medarbejdere på verdensplan. I 2018 opnåede igus en omsætning på 748 mio. euro med kunststofkomponenter til mobile anvendelser, de såkaldte motion plastics. igus har nogle af branchens største testlaboratorier og fabrikker og er kendt for at stille innovative og kundespecifikke produkter og løsninger til rådighed med kort varsel.

### PRESSEKONTAKT

Oliver Cyrus  
Head of PR & Advertising

Anja Görtz-Olscher  
PR and Advertising

igus® GmbH  
Spicher Str. 1a  
51147 Cologne  
Tel. 0 22 03 / 96 49-459 or -7153  
Fax 0 22 03 / 96 49-631  
ocyrus@igus.net  
agoertz@igus.net  
www.igus.de/presse

Navnene "igus", "Apro", "chainflex", "CFRIP", "conprotect", "CTD", "drylin", "dry-tech", "dryspin", "easy chain", "e-chain", "e-chain-systems", "e-ketten", "e-kettensysteme", "e-skin", "flizz", "ibow", "igear", "iglidur", "igubal", "kineKIT", "manus", "motion plastics", "pikchain", "plastics for longer life", "readychain", "readycable", "ReBeL", "speedigus", "triflex", "roboLink", "xiros", er varemærkebeskyttet i Tyskland og resten af verden.